

**Sicherheitshinweis
Technisches Bulletin Nr. 006**



GS Elektromedizinische Geräte
G. Stemple GmbH
Hauswiesenstraße 26
D-86916 Kaufering
Tel. +49 8191 65722-0
Fax +49 8191 65722-22
info@corpuls.com
www.corpuls.com

Nr. 006	Zielgruppe alle Anwender	Datum 06.04.2010	Anzahl der Seiten 7
Betroffene Produkte corpuls³	Seriennummern / Chargenbezeichnung Gebrauchsanweisung	Software / Firmware zu Software-Version 1.4.0 ; 1.5.0 und 1.6.0	

Sehr geehrte Damen und Herren,

wir möchten Sie mit diesem Schreiben über eine Ergänzung der Gebrauchsanweisung des **corpuls³** Defibrillator/Monitoringsystems informieren.

Dieses Schreiben informiert Sie über:

- die Ursache der Ergänzung und über mögliche Auswirkungen,
- die Maßnahmen, die Sie als Anwender vornehmen müssen, um Auswirkungen des Problems zu vermindern.

Betroffen sind die Gebrauchsanweisungen der Software-Versionen 1.4.0 ; 1.5.0 und 1.6.0 der **corpuls³** Serie unabhängig von ihrer Ausstattung.

Diese Ergänzung finden Sie als separaten Anhang an dieses Schreiben oder auf unserer Internetseite.

Bitte lesen Sie diesen Sicherheitshinweis aufmerksam durch und senden Sie uns das im Anhang B beigefügte Bestätigungsschreiben ausgefüllt bis zum 30.04.2010 zurück.

Dokumentname und Speicherort:	\\Applikation01\Daten\Allgemein\Technische Bulletins\Darf erst am 06-04-2010 veröffentlicht werden\TB_006_de_01.doc	Seite	1 von 7	
Erstelldatum:	30.03.2010	Freigabedat.:	06.04.2010	
Ersteller Name:	Markus Raab	Freigabe Name:	Klaus Stemple	

1. Beschreibung des Fehlers

Es ist in einem gemeldeten Fall dazu gekommen, dass ein Anwender auf die Meldung „Pairing fehlgeschlagen“ nicht korrekt reagiert hat und diese Geräteverbindung an einem Patienten zum Einsatz gelangt ist. (Ursache für die Verbindungsanfrage des Gerätes war eine neue Gerätekombination nach einem Servicezugriff.)

Als Folge daraus hat die Patientenbox nicht korrekt gestartet.

Beim Versuch den **corpuls³** als Kompaktgerät auszuschalten wurde auch der Hinweis „Module prüfen“ nicht richtig interpretiert.

Über mögliche Auswirkungen des Vorfalls auf den Patienten liegen uns keine Informationen vor.

Ursache für die falsche Reaktion der Besatzung können fehlende Hinweistexte in der zusammenfassenden Liste der Gebrauchsanweisung sein.

2. Voraussetzung für das Eintreten des Fehlers

Wird in eine Gerätekombination des **corpuls³** ein neues Modul (z.B. Patientenbox bei Übergabe des Patienten an ein anderes Fahrzeug) integriert, so müssen für die korrekte Funktion der Funkverbindung Gerätedaten über die Infrarotschnittstelle ausgetauscht werden.

Ist dieser Vorgang korrekt abgelaufen, erscheint die Meldung „Pairing erfolgreich“. Sind Fehler aufgetreten, (z.B. durch einen Fremdkörper in der Infrarotschnittstelle) wird die Meldung „Pairing fehlgeschlagen“ auf dem Display angezeigt. Beschreibung in „Kap. 3.2.1 Verbindungsgenehmigung (Pairing)“ der Gebrauchsanweisung.

Wird die Störung nicht beseitigt, so kann es vorkommen, dass die Patientenbox oder der Defibrillator des **corpuls³** nicht ausgeschaltet wird. Die Meldung „Module prüfen“ erscheint immer dann, wenn die Patientenbox oder der Defibrillator noch in Betrieb sind, während das Display schon abgeschaltet hat. Damit soll ein unbeabsichtigtes und unbeobachtetes Leerlaufen der Akkus im Gerät verhindert werden. Die Fehlerbehandlung für diese Meldung wird im „Kap. 4.2.2 Ausschalten“ unterhalb von Bild 4-10 (in Version 1.5 Bild 4-11) beschrieben.

Es handelt sich hier um notwendige und korrekt funktionierende Warnhinweise des Gerätes. Entscheidend ist, dass der Anwender die dazu notwendigen Abhilfemaßnahmen kennt, bzw. schnellen Zugriff in der Gebrauchsanweisung hierauf erhält.

3. Potenzielles Risiko

Das Gerät kann aufgrund der fehlenden (oder fehlerhaft übertragenen) Gerätedaten nicht korrekt bedient werden. Die Übertragung von medizinischen Daten auf den Monitor ist gestört.

Dokumentname und Speicherort:	\\Applikation01\Daten\Allgemein\Technische Bulletins\Darf erst am 06-04-2010 veröffentlicht werden\TB_006_de_01.doc	Seite	2 von 7	 
Erstelldatum:	30.03.2010	Freigabedat.:	06.04.2010	
Ersteller Name:	Markus Raab	Freigabe Name:	Klaus Stemple	

4. Sicherheitsinformationen

Die Anwender sollten auf den Austausch von Modulen geschult werden, wenn dieser im Einsatzablauf vorgesehen ist.

Nach einem Servicezugriff am **corpuls³** sollte auch vom Anwender mindestens der tägliche Test durchgeführt werden. Dieser wurde offensichtlich nicht - wie in der Gebrauchsanweisung „Kap. 9 Wartung und Test“ beschrieben - durchgeführt. Wäre der Verbindungstest der Module durchgeführt worden (genauer beschrieben in Tabelle 4-1 aus Kap. 4.1.2), so hätte das Gerät schon hier nach einem neuen, korrekt durchgeführten Pairingvorgang gefragt.

5. Fehlerbehebung bei auffällig gewordenen Geräten

Wird die Meldung „Pairing fehlgeschlagen“ angezeigt, so führen Sie den Vorgang erneut durch. Schafft dies keine Abhilfe, kontrollieren Sie bitte die Infrarotschnittstellen des Gerätes auf mögliche Fremdkörper und starten den Pairingvorgang erneut. Bitte beachten Sie, dass das Pairing zuerst bei Monitoreinheit und Patientenbox durchgeführt werden muss. Der Pairingvorgang wird dann mit dem Defibrillator und dieser Kombination wiederholt.

Zeigt das Gerät beim Ausschalten die Meldung „Module prüfen“, so trennen Sie bitte das Gerät und kontrollieren, ob alle Module korrekt ausgeschaltet wurden. Ist dies nicht der Fall, so können Sie jedes Modul durch einen 3-Sekunden langen Druck auf die grüne Taste ordnungsgemäß ausschalten. Sollte das Modul nicht ordnungsgemäß abschalten, so können Sie durch einen 8-Sekunden langen Druck auf die grüne Taste das Modul durch unterbrechen der Stromzufuhr immer ausschalten. Dabei kommt es aber evtl. zu Datenverlusten auf der CF-Karte.

6. Sofortmaßnahmen

Bitte unterrichten Sie Ihre Anwender nochmals über:

- das korrekte Vorgehen beim Herstellen einer neuen Gerätekombination
- dabei möglicherweise auftretende Fehler und deren Abhilfemaßnahmen
- die Bedeutung der Meldung „Module prüfen“ beim Ausschalten des **corpuls³**
- die dadurch erforderliche Kontrolle der Module auf korrektes Ausschalten

Als weitere Verbesserung und zur Unterstützung der Anwender sollte die Kurzgebrauchsanweisung am Gerät mitgeführt werden.

7. Herstellermaßnahmen

Ergänzung der Gebrauchsanweisung im Kapitel „10 Verhalten bei Störungen“ um die fehlenden Alarmmeldungen, deren Bedeutung und mögliche Abhilfemaßnahmen.

Bitte heften Sie diese Ergänzung zu Ihrer Gebrauchsanweisung mit der Version 1.4.0 ; 1.5.0 und 1.6.0 ab.

Dokumentname und Speicherort:	\\Applikation01\Daten\Allgemein\Technische Bulletins\Darf erst am 06-04-2010 veröffentlicht werden\TB_006_de_01.doc	Seite	3 von 7	 
Erstelldatum:	30.03.2010	Freigabedat.:	06.04.2010	
Ersteller Name:	Markus Raab	Freigabe Name:	Klaus Stemple	

Sicherheitshinweis Technisches Bulletin Nr. 006



8. Termin

Die Unterrichtung der Anwender sollte sofort durch geeignete Maßnahmen (z.B. E-Mail, Aushang dieses Schreibens und der Ergänzung zur Gebrauchsanweisung) erfolgen.

Bitte senden Sie uns das im Anhang B beigefügte Bestätigungsschreiben ausgefüllt bis zum 30.04.2010 zurück.

Wir danken für Ihr Verständnis zur Umsetzung dieser korrektiven Maßnahme und bitten die dabei entstehenden Aufwände zu entschuldigen. Rückfragen richten Sie bitte an Ihren autorisierten **corpuls**® Servicepartner (siehe auch Anhang C oder www.corpuls.com).

Kontaktperson des Herstellers für Rückfragen:

Dipl.-Ing. (FH) Axel Bischoff

VP Product Management
Leiter Produktmanagement

Tel.: +49 (0) 81 91 6 57 22 0
Fax: +49 (0) 81 91 6 57 22 22
E-Mail: md-vigilance@corpuls.com

Mit freundlichen Grüßen
GS Elektromedizinische Geräte G. Stemple GmbH

Günter Stemple
Managing Director
Geschäftsführer

Klaus Stemple
General Manager R&D/Production
Geschäftsführer F&E/Fertigung

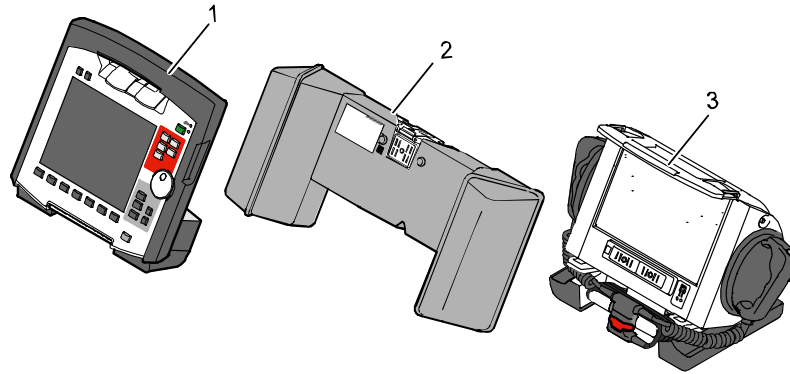
Axel Bischoff
VP Product Management
Leiter Produktmanagement

Dokumentname und Speicherort:	\\Applikation01\Daten\Allgemein\Technische Bulletins\Darf erst am 06-04-2010 veröffentlicht werden\TB_006_de_01.doc	Seite	4 von 7		
Erstelldatum:	30.03.2010	Freigabedat.:	06.04.2010		
Ersteller Name:	Markus Raab	Freigabe Name:	Klaus Stemple		

Anhang A

Abbildung der Gerätekombination **corpuls³**

- 1 – Monitoreinheit
- 2 – Patientenbox
- 3 – Defibrillator



Typenschilder mit Position der Seriennummern

System - Info 1		
System	Software Version	Seriennummer
Monitoreinheit	REL-1.6.0_C3_BD	510000002BEA4205
Patientenbox	REL-1.6.0_C3_BD	080000002C247405
Defibrillator	REL-1.6.0_C3_BD	7C0000002C0B3D05

Info 1 Info 2 Abbr. OK

System - Info 2		
Optionen	Software Version	Seriennummer
Biphas. Modul	M:v2.00V/S:v2.00L	--
EKG	1K	--
SpO2	996/v0.3.14.5/v0.3.14.6	--
NIBD	--	--
CO2	--	--
IBD	--	--
Temp	v3/v3/v4	--
GSM	MC55 04.00	--
EKG-Interpretation	--	--
Daten-Interface	--	--

Info 1 Info 2 Abbr. OK

Dokumentname und Speicherort:	\\Applikation01\Daten\Allgemein\Technische Bulletins\Darf erst am 06-04-2010 veröffentlicht werden\TB_006_de_01.doc	Seite	5 von 7	 
Erstelldatum:	30.03.2010	Freigabedat.:	06.04.2010	
Ersteller Name:	Markus Raab	Freigabe Name:	Klaus Stemple	

Sicherheitshinweis Technisches Bulletin Nr. 006



Anhang B

Antwortformular

Bitte kreuzen Sie ALLE für Ihr Unternehmen zutreffenden Felder an.

- Wir haben den Sicherheitshinweis der Firma GS Elektromedizinische Geräte G. Stemple GmbH vom 06.04.2010 gelesen und verstanden.

- Wir haben unsere Anwender in geeigneter Weise über den Inhalt dieses Sicherheitshinweises und die Änderung der Gebrauchsanweisung informiert.

Vom Kunden auszufüllen (bitte in Druckbuchstaben):

Organisation: _____

Adresse: _____

Ort: _____

Land: _____

Name: _____

Vorname: _____

Anrede / Titel: _____

Fax: _____

Telefon: _____

Firmenstempel: _____

E-Mail-Adresse: _____

Datum/Unterschrift: _____

Bitte senden Sie dieses Antwortformular ausgefüllt bis 30.04.2010 an:
GS Elektromedizinische Geräte G. Stemple GmbH, Hauswiesenstrasse 26, D-86916 Kaufering
Fax: + 49 8191 65722 - 22

Dokumentname und Speicherort:	\\Applikation01\Daten\Allgemein\Technische Bulletins\Darf erst am 06-04-2010 veröffentlicht werden\TB_006_de_01.doc	Seite	6 von 7		
Erstelldatum:	30.03.2010	Freigabedat.:	06.04.2010		
Ersteller Name:	Markus Raab	Freigabe Name:	Klaus Stemple		

Anhang C

Autorisierte **corpuls®** Servicepartner

Deutschland

GS Elektromedizinische Geräte G. Stemple GmbH

Hauswiesenstraße 26
D-86916 Kaufering
phone: +49 8191 65722-0
fax: +49 8191 65722-22
e-mail: info@corpuls.com

Hans Peter Esser GmbH

Cliev 4
D-51515 Kürten-Herweg
phone: +49 2207/7605
fax: +49 2207/4236
e-mail: buero@defi-esser.de

Meßmer Medizintechnik GmbH

Schneiderstr. 19
D-76829 Landau / Queichheim
phone: +49 6341/83094
fax: +49 6341/87280
e-mail: info@messmer-medizintechnik.de

Med-Fix GmbH

Daimlerstr. 1
D-23617 Stockelsdorf
phone: +49 451/7078780
fax: +49 451/707878 91
e-mail: info@med-fix.de

RIEDEL & SCHULZ Medizintechnik

Potsdamer Straße 1
D-14532 Güterfelde
phone: +49 3329/611962
fax: +49 3329/611963
e-mail: info@riedel-schulz.de

Hersteller:

GS Elektromedizinische Geräte
G. Stemple GmbH
Hauswiesenstraße 26
D-86916 Kaufering
Tel.: +49 8191 65722-0
Fax: +49 8191 65722-22
e-mail: info@corpuls.com
www.corpuls.com

Österreich

Sanitas Ges. m.b.H
Holunderstraße 6
A-5071 Wals
phone: +43 662 852186 0
fax: +43 662 852186 70
e-mail: sanitas@sanitas.at

Schweiz

Schiller-Reomed AG
Riedstraße 14
CH-8953 DIETIKON
phone: +41 44 7410209
fax: +41 44 7403710
e-mail: ernst@schiller-reomed.ch

Dokumentname und Speicherort:	\\Applikation01\Daten\Allgemein\Technische Bulletins\Darf erst am 06-04-2010 veröffentlicht werden\TB_006_de_01.doc	Seite	7 von 7	 
Erstelldatum:	30.03.2010	Freigabedat.:	06.04.2010	
Ersteller Name:	Markus Raab	Freigabe Name:	Klaus Stemple	